

Oprawa do zabudowy - Dyfuzor mikropryzmatyczny - bezpośrednio rozsyłanie

Korpus z blachy stalowej zdatny do sufitów z widocznymi szynami nośnymi, zakrytych, symetrycznych konstrukcji szynowych i sufitów wyciętych; Kolor korpusu biały beskidzki RAL 9016; Bezpośredni rozsył światła za pomocą mikroszybki pryzmatycznej z PMMA, na zewnątrz emitowane jest przez oszronione dyfuzory miękkie światło; neutralna barwa światła (840), bardzo dobra spójność kolorów i wysoki współczynnik oddawania barw Ra>80; do stanowisk pracy z monitorem, 65° < 3000 cd/m<sup>2</sup> z dookólną osłoną przeciwoślnieniową zgodną z obowiązującą normą DIN-EN 12464-1; Przyłącze elektryczne poprzez 3-biegunowy zacisk przyłączeniowy ze stykami wtykowymi.; z konwerterem przełączającym na tryb oświetlenia awaryjnego na życzenie. Osprzęt mocujący TNE-BM 4 St. 300/312 do zakrytych, symetrycznych konstrukcji szynowych lub sufitów wyciętych, zamawiane osobno.

## CHARAKTERYSTYKA

Numer katalogowy	50803114170
Numer EAN	4020863355648
Numer taryfy celnej	94051190
Znak jakości	IP 20, Klasa ochronności I, BAP 65°<3000, F, Dach typu F, Indoor, CE
Klasa odporności IK	IK02
Temperatura otoczenia	ta 25°C
Okres gwarancji	5 lata
Możliwość dofinansowania ze środków państwowych	BEG – dofinansowanie do domów energooszczędnych (ważne tylko dla Niemiec)

## ELEKTROTECHNIKA

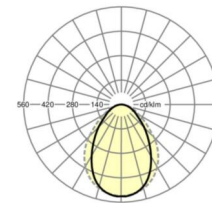
Zasilacz	Elektroniczny sterownik (1 szt.)
Moc systemowa	33W
Napięcie sieciowe	230V/50Hz
Klasa efektywności energetycznej/Źródło światła	C

## TECHNIKA ŚWIETLNA

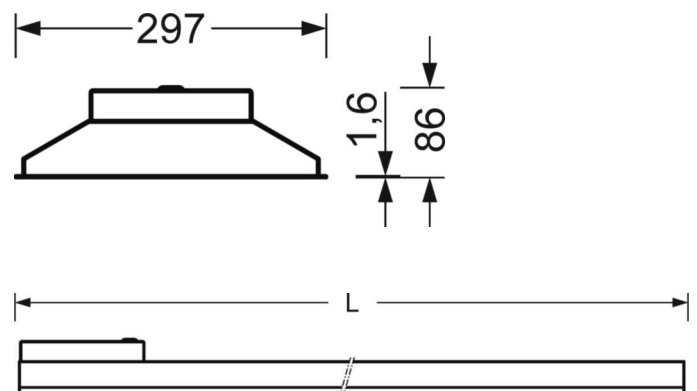
Wyposażenie	LED, współczynnik oddawania barw/kolor światła CRI ≥ 80 / 4000K
Tolerancja koloru (MacAdam)	3SDCM
Bezpieczeństwo fotobiologiczne (Oprawa)	RG0
Nominalny strumień świetlny	3986lm
Trwałość LED	50000h L80/B10 (Tq 25°C)
Wydajność oprawy	121lm/W
UGR pop./pod.	17.8 / 19.1

## DEEP-LINK

<https://www.regiolum.de/pl/article/50803114170>



Odnośnik	LED 3900lm 840
ηLB	100 %
Φ ↓/↑	100 % / 0 %
UGR pop./pod.	17.8 / 19.1
BAP	65° < 3000cd/m <sup>2</sup>



**MECHANIKA**

<b>Kolor obudowy</b>	biały beskidzki RAL 9016
<b>Wymiary (DxSzxW/ŚrxW)</b>	1197mm x 297mm x 86mm
<b>Głębokość</b>	84mm
<b>System sufitowy</b>	sufity z widocznymi szynami nośnymi [s-TS] (300x1200 mm), Ukryta symetryczna konstrukcja szynowa [VS] (300x1200 mm), wycięte sufity
<b>Wycięcie sufitu (LxW/D)</b>	285mm x 1188mm
<b>Głębokość montażu</b>	100mm [AD]; 250mm [s-TS]; 150mm [VS]
<b>Masa (netto)</b>	5.5kg
<b>Rodzaj montażu</b>	Montaż wkładany, Montaż pojedynczy sufitowy wpuszczany

**Wymiary**

<b>L</b>	1197 mm	Długość
<b>B</b>	297 mm	Szerokość
<b>H</b>	86 mm	Wysokość
<b>T</b>	84 mm	Głębokość
<b>DA(L)</b>	285 mm	Wymiary przekroju-długość
<b>DA(B)</b>	1188 mm	Wymiary przekroju-szerokość
<b>Et(AD)</b>	100 mm	Minimalny odstęp od sufitu (sufit wycięty)
<b>Et(TS)</b>	250 mm	Minimalny odstęp od sufitu - zalecany (widoczna szyna nośna)
<b>Et(VS)</b>	150 mm	Minimalny odstęp od sufitu (ukryty symetryczny)
<b>MLTS1</b>	1200 mm	Wielkość modułu-długość (widoczna szyna nośna)
<b>MLTS_1/2</b>	1200	Wielkość modułu-długość (widoczna szyna nośna) 1/2
<b>MLVS</b>	1200 mm	Wielkość modułu-długość (ukryty symetryczny)
<b>MBTS1</b>	300 mm	Wielkość modułu-szerokość (widoczna szyna nośna)
<b>MBTS_1/2</b>	300	Wielkość modułu-szerokość (widoczna szyna nośna) 1/2
<b>MBVS</b>	300 mm	Wielkość modułu-szerokość (ukryty symetryczny)